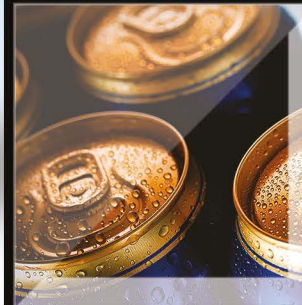


unis

THAYA
COLD/HOT



CZ
AJ



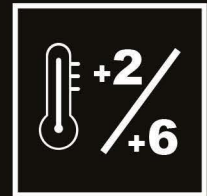


THAYA

TATO NOVÁ MODELOVÁ ŘADA OBSLUŽNÝCH, STOLNÍCH VITRÍN NABÍZÍ ATRAKTIVNÍ DESIGN A INOVACI DO PROVOZOVEN RYCHLÉHO OBČERSTVENÍ, RESTAURACÍ, OSVĚŽUJÍCÍCH KOUTŮ SUPERMARKETŮ I NA BENZÍNOVÉ PUMPY. VITRÍNY THAYA JSOU NABÍZENY JAK VE **STUDENÉ**, TAK I **TEPLÉ** VARIANTĚ A DÍKY TOMU LZE PREZENTOVAT VELMI ŠIROKOU ŠKÁLU OBČERSTVENÍ OD BAGET, SENDVIČŮ, NÁPOJŮ NEBO ZÁKUSKŮ PO GRILOVANÁ KUŘATA, PIZZY A PODOBNĚ.

SPECIFIKACE:

- **OBSLUŽNÁ**
- **VARIANTY TEPLÁ I STUDENÁ**
- **STOLNÍ NEBO K ZABUDOVÁNÍ**
- **LED OSVĚTLENÍ**
- **CELONEREZOVÁ KONSTRUKCE**
- **ZRCADLOVÁ ZADNÍ DVÍŘKA**
- **VYJÍMATELNÉ POLICE**



COLD

- **TEPLOTNÍ ROZSAH: +2 / +6 °C**
- **VENTILAČNÍ CHLAZENÍ, ELEKTRONICKÁ ŘÍDÍCÍ JEDNOTKA**
- **AUTOMATICKÉ ODTÁVÁNÍ A ODPAŘOVÁNÍ KONDENZÁTU**
- **DOSTUPNÉ VELIKOSTI: 600, GN2, GN2 VYSOKÁ, GN3**

HOT

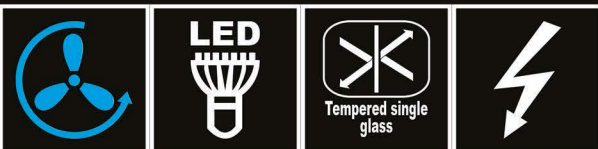
- **TEPLOTNÍ ROZSAH: +30 / +90 °C**
- **MANUÁLNÍ TERMOSTAT**
- **ROVNOMĚRNÁ VNITŘNÍ TEPLOTA DÍKY JEMNÉ CIRKULACI VZDUCHU ZAJIŠŤOVANÉ VESTAVĚNÝM VENTILÁTOREM**
- **ŠUPLÍK NA VODU PRO ZVLHČENÍ VNITŘNÍHO PROSTORU**
- **DOSTUPNÉ VELIKOSTI: GN1, GN2, GN2 VYSOKÁ, GN3**



* OKOLNÍ TEPLOTA +25°C/60% RH

* AMBIENT TEMPERATURE +25°C/60% RH

DÉLKA (MM)	HLOUBKA (MM)	VÝŠKA (MM)	TEPLOTNÍ ROZSAH (°C)	CHL. PLOCHA (M ²)	PŘÍKON (W)	SPOTŘEBA (kW/24H)	ČISTÁ VÁHA (KG)
LENGTH (MM)	WIDTH (MM)	HEIGHT (MM)	TEMP. RANGE (°C)	REFR. AREA (M ²)	POWER INPUT (W)	POWER CONSUMP. (kW/24H)	NET WEIGHT (KG)
746	718	587,5	+2/+6	0,72	460	5,96	95

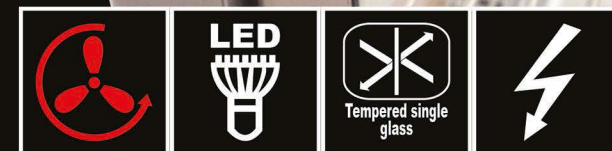
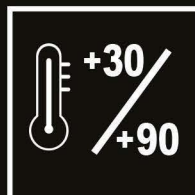


THAYA

THE NEW PRODUCT RANGE OF SERVE OVER, TOP TABLE COUNTERS BRINGS ATTRACTIVE DESIGN AND INNOVATION TO ANY FAST-FOOD OUTLETS, RESTAURANTS, SUPERMARKET'S „FRESH CORNERS“ AND FUEL STATIONS. THE SHOWCASE THAYA IS OFFERED BOTH IN **COLD** AS WELL AS **HOT** VERSION, THUS MAY PRESENT A VERY WIDE RANGE OF FOOD FROM BAGUETTES, SANDWICHES, DESSERTS TO GRILLED CHICKEN, PIZZA AND THE LIKE.

SPECIFICATIONS:

- SERVE OVER
- VARIANTS HOT AND COLD
- TOP TABLE OR DROP-IN
- LED LIGHTING
- STAINLESS STEEL CONSTRUCTION
- MIRROR BACK DOORS
- REMOVABLE SHELVES



COLD

- TEMPERATURE RANGE +2/+6 °C
- AIR VENTILATED WITH ELECTRONIC CONTROLLER
- AUTOMATIC DEFROSTING AND EVAPORATION
- AVAILABLE SIZES: 600, GN2, GN2 VYSOKÁ, GN3

HOT

- TEMPERATURE RANGE +30/+90 °C
- MANUAL THERMOSTAT
- FINE AIR-FLOW THANKS TO RADIAL BUILT-IN FAN
- WATER TRAY FOR HUMIDIFICATION OF INNER SPACE
- AVAILABLE SIZES: GN1, GN2, GN2 HIGH, GN3

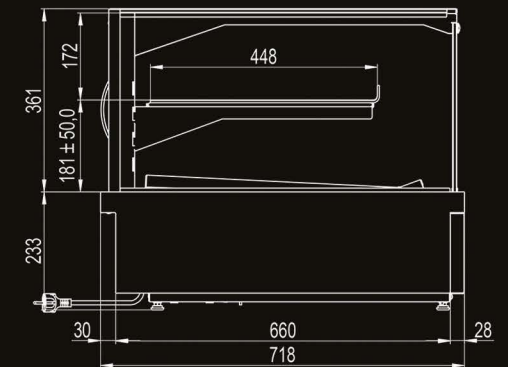
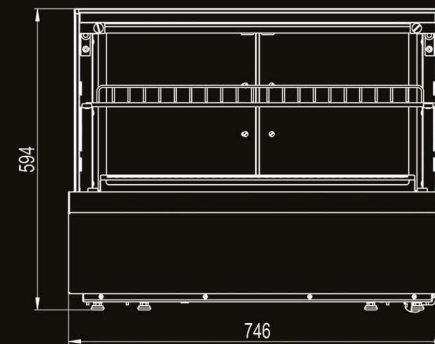


* OKOLNÍ TEPLOTA +25°C/60% RH

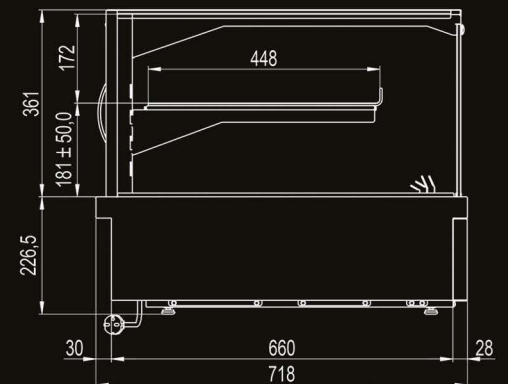
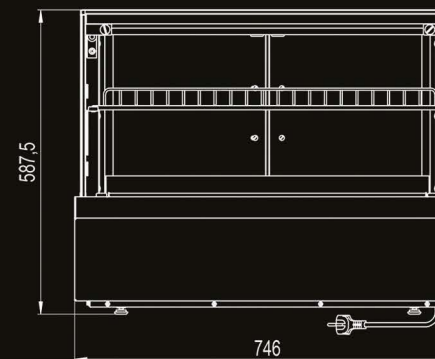
* AMBIENT TEMPERATURE +25°C/60% RH

	DÉLKA (MM)	HLOUBKA (MM)	VÝŠKA (MM)	TEPLOTNÍ ROZSAH (°C)	VÝSTAVNÍ PLOCHA (M ²)	PŘÍKON (W)	SPOTŘEBA (KW/24H)	ČISTÁ VÁHA (KG)
	LENGTH (MM)	WIDTH (MM)	HEIGHT (MM)	TEMP. RANGE (°C)	EXHIBIT. AREA (M ²)	POWER INPUT (W)	POWER CONSUMP. (KW/24H)	NET WEIGHT (KG)
GN2	746	718	587,5	+30/+90	0,61	2100	29,2	73
GN2 HIGH	746	718	854	+30/+90	1,24	2100	33,6	91

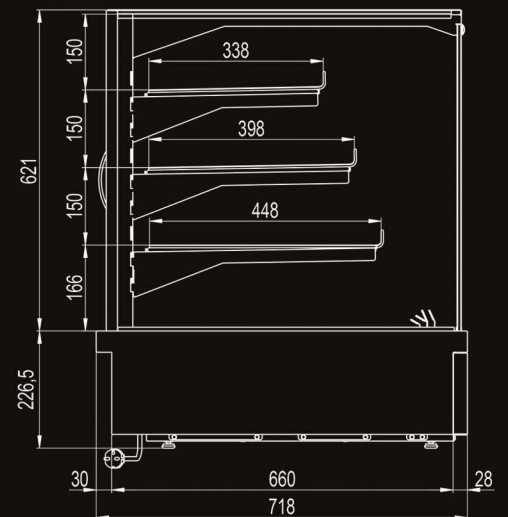
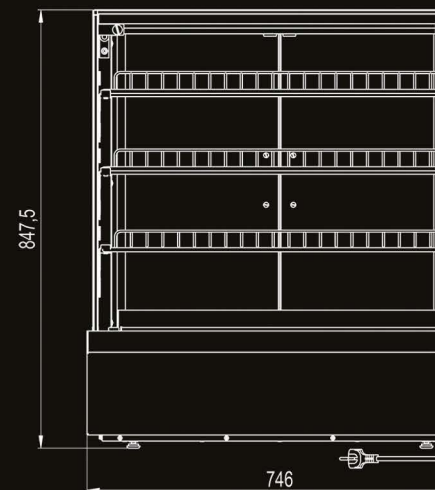
THAYA COLD



THAYA HOT



THAYA HOT HIGH



UNIS COOL, S.R.O.
NA BAŠTICI 201
739 01 STARÉ MĚSTO
FRÝDEK-MÍSTEK
CZECH REPUBLIC
TEL.: +420 558 655 211
FAX: +420 558 655 104
INFO@UNISCOOL.CZ
WWW.UNISCOOL.CZ