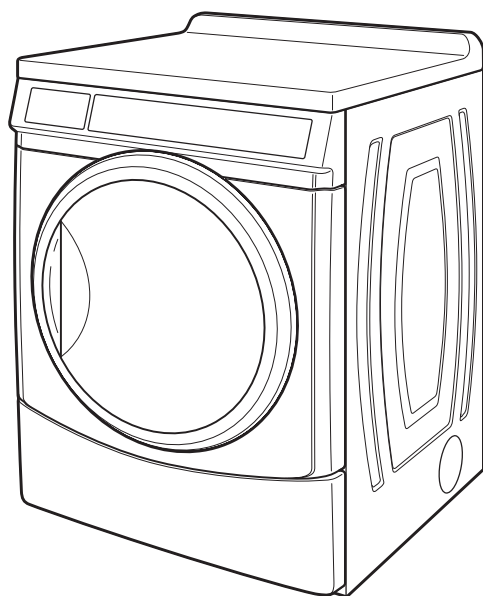




**PUSIAU PROFESIONALAU DŽIOVINTUVO INSTALIAVIMO
INSTRUKCIJA**
Elektrinis džiovintuvas



MODELIS: ADN 051

TURINYS

SAUGA	3
DŽIOVINTUVO UTILIZAVIMAS	4
INSTALIAVIMO REIKALAVIMAI	4
Įrankiai ir dalys	4
Reikalavimai pastatymo vietai	4
Reikalavimai elektros tinklui	5
Reikalavimai vėdinimui	6
INSTALIAVIMO INSTRUKCIJOS - ELEKTRINIS DŽIOVINTUVAS ..	7
Kojelių įsukimas	7
Elektros sujungimai	8
Vėdinimo vamzdžio prijungimas	8
Instaliavimo užbaigimas	8
PRIEŽIŪROS INSTRUKCIJOS	8
PAGALBA IR SERVISAS	8
DURELIŲ ATIDARYMO KRYPTIES PAKEITIMAS	9
ELEKTRONINIO VALDYMO NUSTATYMAS	11

SAUGA

Jūsų ir aplinkinių asmenų saugumas yra labai svarbus.

Šioje instrukcijoje ir ant džiovituvo yra pateikta daug svarbių su sauga susijusių įspėjimų. Visada perskaitykite ir laikykitės visų saugos įspėjimų.



Tai saugos įspėjimo ženklelis.

Šis ženklelis įspėja apie pavojus, galinčius tapti jūsų ar kitų asmenų sužalojimo ar netgi mirties priežastimi.

Visi saugos įspėjimai yra pažymėti šiuo ženkleliu ir žodžiu „PAVOJUS“ arba „ĮSPĖJIMAS“. Šių žodžių reikšmė yra tokia:

PAVOJUS

Je nedelsiant nebus paisoma pateiktų instrukcijų, galite mirti arba būti rimtai sužaloti.

ĮSPĖJIMAS

Je nebus paisoma pateiktų instrukcijų, galite mirti arba būti rimtai sužaloti.

Šalia visų saugos įspėjimų yra aprašomas pats pavojus, kaip sumažinti sužalojimo riziką ir kas bus, jei nebus laikomasi pateiktų instrukcijų.

JŪSŲ SAUGUMUI

1. Nesinaudokite arti džiovituvo benzinu ar kitomis degiomis medžiagomis, o taip pat tokių medžiagų nelaikykite džiovituvo viduje.
2. Draudžiama greta veikiančio džiovituvo naudotis aerosoliniais purškikliais.
2. Draudžiama šį džiovituvą modifikuoti.

DŽIOVINTUVO UTILIZAVIMAS



Šis džiovituvus pažymėtas pagal elektros ir elektroninei įrangai taikomus reglamentus ir atitinka Europos Sąjungos direktyvos 2002/96/EC (WEEE) reikalavimus.

Tinkamai utilizuodami šį atitarnavusį gaminį, jūs padėsite apsaugoti aplinką ir žmonių sveikatą nuo potencialios grėsmės, galinčios kilti netinkamai utilizuojant šį gaminį.

Šis ant gaminio ar jo įpakavimo pavaizduotas ženklelis nurodo, kad tokiu ženkleliu pažymėto gaminio negalima utilizuoti kartu su įprastinėmis buitinėmis atliekomis. Atitarnavusį gaminį reikia pristatyti į senos elektrinės ir elektroninės įrangos priėmimo punktą.

Aplinkosaugos sumetimais visus atitarnavusius prietaisus reikia utilizuoti prisilaikant vietinių norminių aktų.

Išsamesnę informaciją apie gaminio utilizavimą jums gali pateikti miesto savivaldybėje, senos įrangos priėmimo punkto atstovas arba parduotuvėje, kurioje įsigijote šį gaminį.

INSTALIAVIMO REIKALAVIMAI

Įrankiai ir dalys

Prieš pradėdami instaliavimo darbus, susirinkite reikalingus įrankius ir dalis. Perskaitykite ir vadovaukitės instrukcijomis, susijusiomis su čia aprašytais įrankiais.

Reikalingi įrankiai:

- 200 mm ar 250 mm vamzdinis raktas
- 8 mm raktas
- 200 mm ar 250 mm reguliuojamas raktas
- Peilis
- Plokščias atsuktuvas
- Veržikliai
- „Phillips“ atsuktuvas
- Sandarinimo įrankis ir sandarinimo medžiaga (naujai oro išėjimo angai instaliuoti)
- Reguliuojamas raktas išskečiamas iki 25 mm ar šešiakampės galvutės atsukimo raktas
- Replės
- Gulsčiukas
- Kietų ašmenų peilis

Komplektuojamos dalys:

Iš džiovintuvo būgno išimkite maišelį su komplektuojamomis dalimis. Patikrinkite, ar maišelyje yra visos žemiau nurodytos dalys.

- Kojelių apsaugos (4)
- Džiovintuvo kojelės (4)

PASTABA: šio džiovintuvo grandinės schema pateikta apatinio priekinio skydelio viduje kartu su techninių duomenų lapais.

Techniniai duomenys:

220 - 240 V, 50 Hz kintamosios el. srovės tinklas
4575 W

Maksimalus skalbinių kiekis:

9 kg

Bendras svoris: maks. 68 kg

TRIUKŠMAI: garso slėgio lygis: 58 dBA (paklaida +/- 10 dBA)

Reikalavimai pastatymo vietai

⚠ ĮSPĖJIMAS



Sprogimo pavojus

Degias medžiagas ir garuojančius skysčius, kaip antai, benzimą laikykite atokiau nuo džiovintuvo.

Draudžiama džiovintuvą instaliuoti garaže.

Nesilaikant šių reikalavimų, galima patirti elektros smūgį, sukelti gaisrą ar mirtį.

SVARBU: laikykitės visų vietinių kodeksų ir dekretų.

■ Patikrinkite kodeksų reikalavimus: Kai kurie kodeksai riboja ar draudžia drabužių džiovintuvų instaliavimą garaže, drabužinėje ar miegamajame kvartale. Kreipkitės į vietinį statybos inspektorius.

■ Draudžiama džiovintuvą pastatyti ant kilimo.

PASTABA: draudžiama džiovintuvą instaliuoti vietoje, kurioje jis gali būti veikiamas vandens ir/arba oro sąlygų.

Instaliavimo uždaroje erdvėje instrukcijos

Šis džiovintuvas gali būti instaliuojamas uždaroje erdvėje ar drabužinėje. Džiovintuvas negali būti instaliuojamas už užrakinamų durų, stumdomų durų ar durų, kurios atsidaro į priešingą pusę nei džiovintuvo durelės.

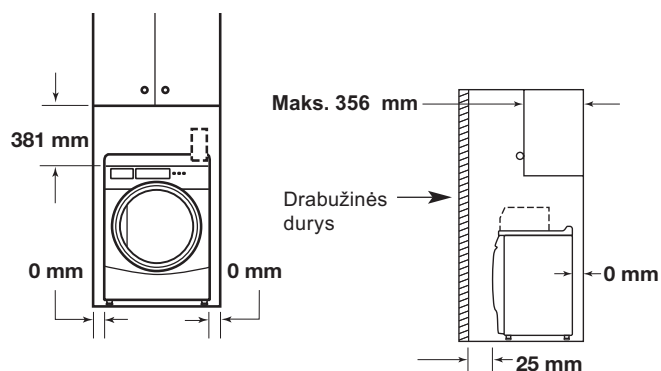
Minimalūs instaliavimo tarpai yra nurodyti milimetrais. Lengvam džiovintuvo instaliavimui ir priežiūrai užtikrinti, reikia palikti didesnius tarpus. Laikykitės vietinių kodeksų ir dekretų.

Džiovintuvą instaliuojant drabužinėje su durimis, jo viršuje ir apačioje turi būti paliekami atitinkami tarpai. Vėdinimui užtikrinti gali būti naudojamos durys su atitinkamo dydžio angomis.

Džiovintuvo skleidžiama šiluma turi būti pašalinama į lauką.

Drabužinėje kartu su džiovintuvu negali būti instaliuojamas joks kitas kurą naudojantis aparatas.

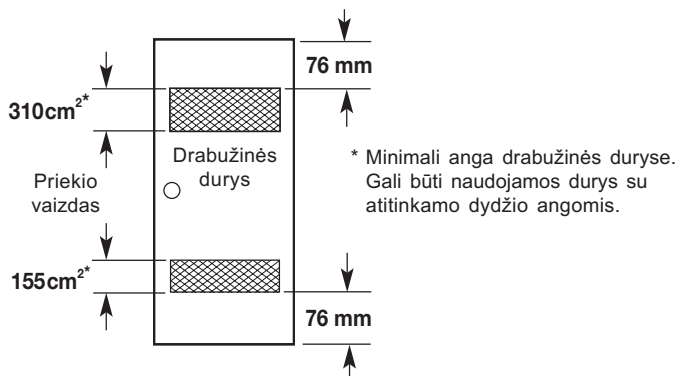
Minimalūs instaliavimo tarpai



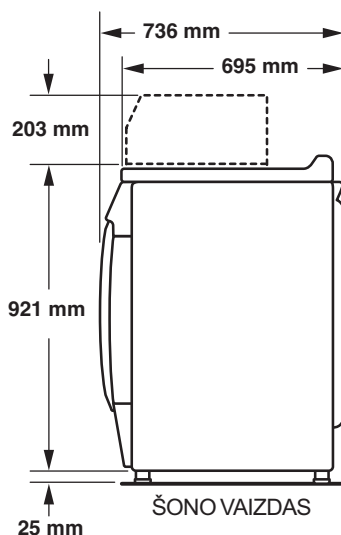
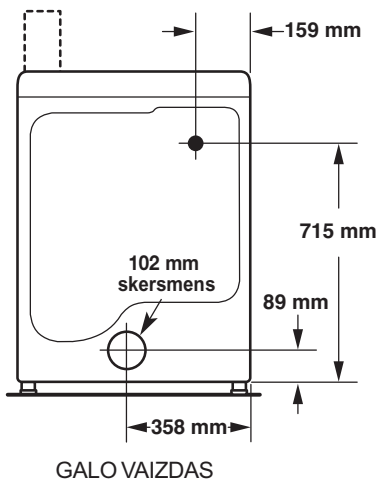
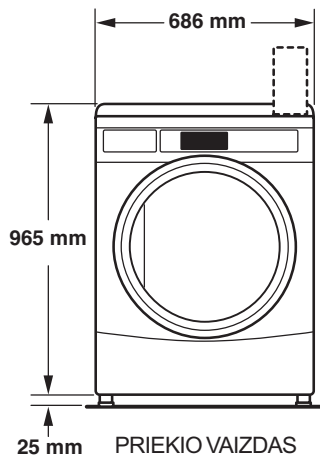
Nišos priekio vaizdas

Drabužinės šono vaizdas

Naudojant oro pašalinimo į išorę alkūnę arba dėl sienų, durų ir grindų apvadų, gali tekti padaryti papildomus tarpus.



686 mm pločio džiovintuvo matmenys



Reikalavimai elektros tinklui

⚠ ĮSPĖJIMAS



Pavojinga įtampa

Šis džiovintuvas komplektuojamas be elektros laido ir šakutės. Džiovintuvas prie gamyklinėje plokštelėje nurodytų parametrų vienfazio elektros tinklo turi būti prijungiamas kvalifikuoto elektriko. Turi būti paisoma vietinių ir nacionalinių elektros saugos reglamentų.

- Turi būti naudojamas 3 laidų, kurių skerspjūvio plotas ne mažesnis kaip $2,5 \text{ mm}^2$, kabelis.
- Reikia naudoti 30 A saugiklį ir jungiklį tarp kurio skirtingų polių kontaktų turi būti atstumas, atitinkantis kategorijos III reikalavimus. Turi būti paisoma vietinių ir nacionalinių elektros saugos reglamentų. Srovės atjungimo jungiklis turi būti instaliuojamas gerai matomoje ir prieinamoje vietoje. Šis jungiklis taip pat naudojamas džiovintuvo avariniam išjungimui.
- Baigus elektros sujungimus, sujungimams naudojamus laidus reikia įtvirtinti specialiai tam skirtoje džiovintuvo vietoje. Elektros kabelio prijungimo laidų lizdai yra už lizdų bloko dangtelio (džiovintuvo nugarėlėje). Sujungimus reikia atlikti vadovaujantis lizdų žymėjimu. Nepamirškite uždėti lizdų bloko dangtelio.

PASTABA: pagal elektromagnetinio suderinamumo direktyvą (2004/108/EC) maksimali elektros tinklo prie kurio galima prijungti džiovintuvą varža turi būti $0,054 \text{ omo} + j0,0334 \text{ omo}$.

PASTABA: elektros saugos standartai: Gamintojas pasirinko suderinamumą su IEC/EN60335 standartais, kurie labiausiai tinka šiam produktui.

⚠ ĮSPĖJIMAS



Elektros smūgio pavojus

Šį džiovintuvą reikia įžeminti.

Draudžiama įžeminimo laidą prijungti prie dujotiekio.

Nesilaikant šių reikalavimų, galima patirti elektros smūgį, sukelti gaisrą ar mirtį.

Jei naudojamas kodeksuose leidžiamas atskiras įžeminimo laidas, leiskite kvalifikuotam elektrikui patikrinti, ar įžeminimo kontūras yra tinkamas.

Rekomenduojamas įžeminimo būdas

- Tai jūsų atsakomybė kreiptis į kvalifikuotą elektriką, kad jis patikrintų elektros sujungimų tinkamumą ir atitikimą visiems vietiniams kodeksams ir dekretams.

Reikalavimai vėdinimui

⚠️ ĮSPĖJIMAS



Gaisro pavojus

Naudokite sunkaus metalo vėdinimo vamzdį.

Draudžiama naudoti plastmasinį vėdinimo vamzdį.

Draudžiama naudoti iš metalo folijos pagamintą vėdinimo vamzdį.

Nesilaikant šių reikalavimų, galima sukelti gaisrą ar mirti.

ĮSPĖJIMAS: siekiant išvengti gaisro, šio džiovituvo skleidžiama šiluma TURI BŪTI PAŠALINAMA Į IŠORĘ.

- Laikantis čia pateiktų vėdinimui keliamų reikalavimų, sumažinamas vamzdžiu pašalinamo oro skleidžiamas garsas.
- Atitinkamas vėdinimas turi būti užtikrinamas siekiant išvengti kitų kurų naudojančių prietaisų, įskaitant atvirą liepsną, degimo produktų grįžimo į patalpą (į patalpą įeinančio oro kiekis turi atitikti iš patalpos išeinančio oro kiekį).
- Džiovituvo vėdinimo anga neturi būti sujungiama su dūmtakiu, kuris naudojamas kitų, dujas ar kitas kuro rūšis naudojančių, prietaisų degimo produktams pašalinti, kaip antai, kaminiu, sienoje, lubose ar paslėptoje pastato erdvėje įtaisyta vėdinimo sistema, o taip pat bet kokia kita vėdinimui naudojama anga.
- Nenaudokite vėdinimo angos su magnetiniu užšovu.
- Iš lankstaus metalo pagaminto vamzdžio neinstaliuokite sienose, lubose ar grindyse.
- Turi būti naudojamas metalinis 102 mm skersmens vamzdis ir metaliniai veržikliai.
- Visoms sujungimo vietoms sutvirtinti naudokite veržiklius. Šiam tikslui negali būti naudojami varžtai ar kitos sujungimų tvirtinimo detalės, kurios patenka į vamzdžio vidų ir sulauko pūkus. Draudžiama naudoti lipnią juostą.

SVARBU: laikykitės visų kodeksų ir dekretų.

Naudokite iš sunkaus metalo pagamintą vamzdį. Draudžiama vėdinimui naudoti plastmasinį ar metalo folijos vamzdį.

Siekiant išvengti sulinkimo ir suspaudimo, rekomenduojama naudoti nelankstų vamzdį.

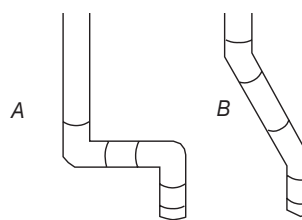
Lankstaus metalo vamzdį reikia pilnai ištiesi ir pritvirtinti, kai džiovituvus yra pastatytas galutinėje pozicijoje. Siekiant išvengti lankstaus metalo išlinkimo ir susmukimo, dėl ko pablogėja oro pašalinimas, reikia pašalinti lankstaus vamzdžio perteklių.

Lauke esanti oro išėjimo anga turi būti uždengta, kad į vėdinimui skirtą vamzdį iš lauko nepatektų graužikai ir vabzdžiai.

Lauke esanti oro išėjimo anga turi būti mažiausiai 305 mm nuo žemės, o taip pat nuo bet kokio kito išeinančio oro kelyje esančio objekto (kaip antai, gėlių, akmenų ar krūmų).

Jei naudojama egzistuojanti vėdinimo sistema, pašalinkite pūkus iš visos vėdinimo sistemos ir įsitikinkite, kad lauke esanti oro išėjimo anga nėra užblokuota pūkais. Visus vėdinimo sistemos plastmasinius ar metalo folijos vamzdžius pakeiskite kieto ar lankstaus metalo vamzdžiais.

Vėdinimo sistemą suprojektuokite taip, kad joje būtų kuo mažiau alkūnių ir posūkių.



Pašalinamo oro išėjimas

A. Geras

B. Geresnis

Naudodami alkūnes ar darydami posūkius, išnaudokite kaip galima daugiau erdvės. Vamzdį lenkite tolygiai, kad jis neužsilenktų per daug.

Vėdinimo anga yra įtaisyta džiovituvo nugarėlės apatinės dalies centre.

Vėdinimo sistema gali būti nukreipiama į viršų, apačią, kairę, dešinę, priešais džiovituvą ar tiesiai už džiovituvo.

Vėdinimo sistemos ilgis

Maksimalus vėdinimo sistemos ilgis priklauso nuo naudojamų vamzdžių, alkūnių skaičiaus, o taip pat nuo lauke esančios vėdinimo angos tipo.

Maksimalus vėdinimo sistemos ilgis



Tvirtu metalo vamzdis

90° kampų skaičius	Dėžutės ar žaliuzių tipo	Pakrypusi
0	39,6	39,3
1	38,1	36,3
2	35,1	33,2
3	32,3	30,5
4	29,8	28

Jei džiovituvus pastatytas uždaroje erdvėje, kaip antai, miegamajame, vonios kambaryje ar drabužinėje, turi būti užtikrinamas pakankamas patalpos vėdinimas. (Perskaitykite pagrindinius kodeksus ir dekretus.) Žr. skyrelio „Reikalavimai pastatymo vietai“ pastraipą „Instaliavimo uždaroje erdvėje instrukcijos“.

Rekomenduojama naudoti 102 mm dydžio vėdinimo angą. Vis dėlto gali būti naudojama 64 mm vėdinimo anga. 64 mm vėdinimo anga sukuria didesnę atgalinį slėgį nei kitos vėdinimo angos. Pastoviai instaliacijai reikalinga stacionari vėdinimo sistema.

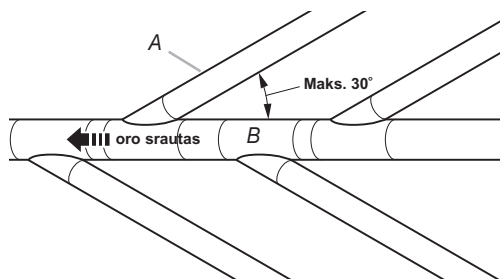
Kelių džiovinimų vėdinimas

■ Pagrindinis vėdinimo vamzdis gali būti naudojamas kelių džiovinimų vėdinimui. Vamzdis turėtų būti dydžio, galinčio pašalinti 5663 l/min. oro, skaičiuojant kiekvienam džiovinimui. Pagrindiniame vėdinimo vamzdyje turi būti naudojami ir dažnai išvalomi didelės talpos ir atitinkamos formos pūkų sulaikymo tinkeliai. Į patalpą, kurioje yra naudojami džiovinimai, turi įeiti lygus arba didesnis kiekis oro nei išleidžia visi džiovinimai kartu sudėjus.

■ Iš prekybos atstovo jums reikės įsigyti specialų vamzdį su atšakomis; siekiant išvengti pašalinto oro sugrįžimo į džiovinimus, o taip pat užtikrinti tolygų pašalinamo oro pasiskirstymą pagrindiniame vamzdyje, kiekvieną pagrindinio vamzdžio atšaką reikės prijungti prie kiekvieno džiovinimo. Yra reikalingos grįžtamo oro neblokuojančios angos.

Kiekviena atšaka turi įeiti į pagrindinį vamzdį kryptimi, kuri atitinka oro srauto kryptį. Vamzdžiai įeinantys iš priešingos pusės turi būti išdėstomi taip, kad kuo mažiau trukdytų per kitus vamzdžius pašalinamam orui.

Kiekvienos atšakos įėjimo į pagrindinį vamzdį kampas neturėtų viršyti 30°.

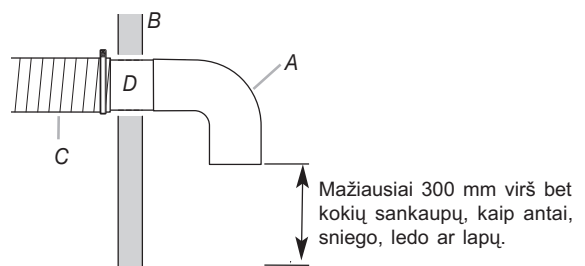


A. Atskiro džiovinimo vėdinimo atšaka
B. Pagrindinis ventiliacijos vamzdis

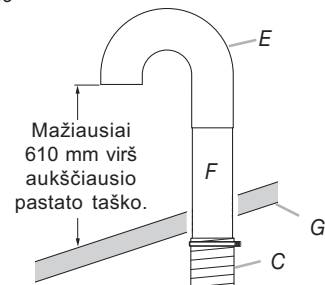
Vėdinimo sistemoje neturi būti dūmų. Dūmuose yra rūgščių, kurios įtrauktos per džiovinimo šildymo įtaisus gali pažeisti džiovinimą ar jame džiovinamus skalbinius.

Kad vėdinimo sistema būtų periodiškai išvaloma, ant pagrindinio vamzdžio reikia uždėti išvalymo dangtelį.

Jei vėdinimo išorėje anga negali būti naudojama:



A. Vėdinimo anga ar alkūnė
B. Siena
C. Pagrindinis vėdinimo vamzdis
D. Horizontalus vamzdis
E. 180° alkūnė
F. Vertikalus vamzdis
G. Stogas



Lauke esančio pagrindinio vamzdžio gale turi būti užlenktas tiesiai į apačią. Jei pagrindinis vamzdis į išorę išeina per stogą, o ne sieną, vamzdžio gale uždėkite 180° alkūnę mažiausiai 610 mm virš aukščiausio pastato taško. Anga sienoje ar stoge turi būti 13 mm didesnio skersmens nei vėdinimo vamzdžio skersmuo. Vėdinimo vamzdis turi būti angos centre.

Vamzdžio gale nereikia uždėti tinkelio ar dangtelio.

INSTALIAVIMO INSTRUKCIJOS - EL. DŽIOVINTUVAS

Kojelių įsukimas

⚠️ ĮSPĖJIMAS

Didelio svorio keliamas pavojus

Perkeldami ar pastatydami džiovinimą, pasikvieskite į pagalbą kelis asmenis. Nesilaikant šio reikalavimo galima patirti nugaros ar kitokią traumą.


PASTABA: siekdami išvengti grindų pažeidimo, pirmiausia po džiovinimų pakiškite kartoną ar medienos drožlių plokštę, o tik po to jį bandykite perstumti į kitą vietą.

1. Dviese arba keliuose pastatykite džiovinimą galutinėje vietoje.
2. Nuimkite džiovinimo priekinių kampų apsaugas. Atidarykite džiovinimo dureles ir iš būgno išimkite dokumentus ir komplektuojamas dalis. Drėgnu skudurėliu išvalykite būgno vidų.
3. Paimkite dvi kampų apsaugas ir padėkite jas už džiovinimo ant grindų. Tvirtai suimkite džiovinimo korpusą ir švelniai paguldykite džiovinimą ant kampų apsaugų.

4. Paėmę vieną kojelę į rankas, suraskite deimantinio žymėjimo briaunas. Šios briaunos nurodo kiek giliai į angą turi būti įsukta kojelė.
5. Reguluojamo aukščio kojeles ranka po vieną įsukite į angas. (Naudodami nedidelį kiekį skysto muilo, sutepkite kojelių sriegį, kad jas būtų lengviau įsukti.) Naudodami 25 mm veržliaraktį, sukite kojeles iki pasieksite deimanto ženklelį. Tada ant kiekvienos kojelės uždėkite kojelių apsaugas. Dabar vėl pastatykite džiovinimą.
6. Iš po džiovinimo apačios ištraukite kartoną ar medienos drožlių plokštę. Reguluokite kojelių aukštį, iki džiovinimas stovės lygiai.

Elektros sujungimai

⚠ ĮSPĖJIMAS



Elektros smūgio pavojus

Šį džiovintuvą reikia įžeminti.

Draudžiama įžeminimo laidą prijungti prie dujotiekio.

Nesilaikant šių reikalavimų, galima patirti elektros smūgį, sukelti gaisrą ar mirti.

Šis džiovintuvas komplektuojamas be elektros laido ir šakutės. Džiovintuvas prie elektros tinklo turi būti prijungiamas kvalifikuoto elektriko. Žr. „Reikalavimai elektros tinklui“.

Vėdinimo vamzdžio prijungimas

1. Naudodami 102 mm veržiklį, vamzdį prijunkite prie džiovintuvo oro išėjimo angos. Jei prijungimui naudojamas egzistuojantis vamzdis, patikrinkite, ar jis švarus. Vienas vėdinimo vamzdžio galas turi apgaubti džiovintuvo oro išėjimo angą, o kitas - turi įeiti į lauke esančią oro išėjimo angą. Įsitinkite, kad vėdinimo vamzdis pritvirtintas 102 mm veržikliu.
2. Pastatykite džiovintuvą galutinėje pozicijoje. Pasirūpinkite, kad vėdinimo vamzdis nebūtų suspaustas ar sulenktas. Įsitinkite, kad džiovintuvas pastatytas lygiai.

Instaliavimo užbaigimas

1. Padėdami gulsčiuką ant džiovintuvo viršaus priekinio krašto, šoninio krašto, o po to ant galinio krašto, patikrinkite, ar džiovintuvas pastatytas lygiai horizontaliai. Jei ne, reguliuokite džiovintuvo kojelių aukštį, iki džiovintuvas stovės lygiai.
2. Įjunkite elektros tiekimą.
3. Patikrinkite džiovintuvo veikimą:
Paspauskite džiovintuvo pilno ciklo išrinkimo mygtuką ir leiskite džiovintuvui veikti apytikriai penkias minutes. Praėjus laikui, džiovintuvas bus sustabdytas.
PASTABA: džiovintuvas veikia tik esant uždarytomis džiovintuvo durelėms. Atidarius dureles, džiovintuvas bus sustabdytas, tačiau laikmatis toliau eis. Norėdami vėl įjungti džiovintuvą, uždarykite dureles ir paspauskite ciklo išrinkimo mygtuką.
4. Įjunkite džiovintuvą ir leiskite jam atlikti visą ciklą, kad įsitikintumėte jog džiovintuvas veikia tinkamai.

PRIEŽIŪROS INSTRUKCIJOS

Priežiūros instrukcijos:

- Kiekvieną kartą pasinaudoję džiovintuvu, išvalykite pūkų tinklėlį.
- Pašalinkite pūkus (prieš atlikdami šią procedūrą, išjunkite džiovintuvą iš elektros tinklo) susikaupusius:
 - Džiovintuvo viduje:
Pūkai turi būti pašalinami kas 2 metus arba dažniau, priklausomai nuo to kaip dažnai yra naudojamas džiovintuvas. Valymo darbus leidžiama atlikti tik kvalifikuotam asmeniui.
 - Vėdinimo vamzdyje:
Pūkai turi būti pašalinami kas 2 metus arba dažniau, priklausomai nuo to kaip dažnai yra naudojamas džiovintuvas.

Jei džiovintuvas neveikia taip, kaip pridera, patikrinkite:

- Ar džiovintuvas yra įjungtas į elektros tinklą.
- Ar nesuveikė srovės pertraukiklis, o taip pat, ar neperdegė saugiklis.
- Ar užrakintos džiovintuvo durelės. Atidžiai klausydamiesi, įsitinkite, kad suveikia durelių užraktas.
- Ar buvo paspaustas ciklo išrinkimo mygtukas, o taip pat, ar displėjaus ekrane atvaizduojama ciklo trukmė.

PAGALBA IR SERVISAS

Jei jums reikia didesnės pagalbos, kreipkitės į prekybos atstovą/ platintoją, pardavusį jums šį džiovintuvą.

Kreipiantis į prekybos atstovą reikia žinoti gaminimo modelio ir serijos numerius. Šie numeriai yra nurodyti prie džiovintuvo pritvirtintoje gamyklinėje plokštelėje.

Dėl garantijos terminų ir sąlygų kreipkitės į prekybos atstovą/ platintoją.

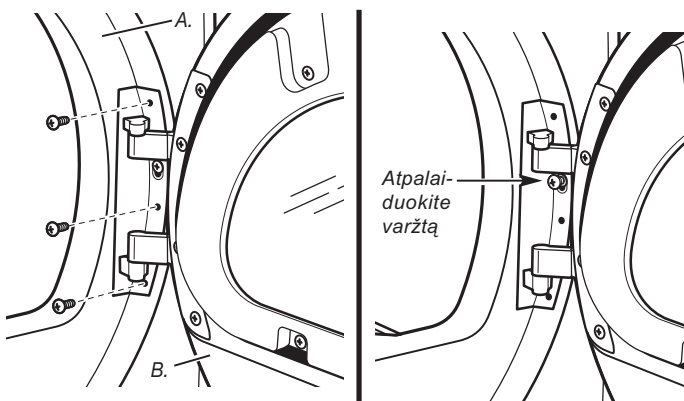
DURELIŲ ATIDARYMO KRYPTIES PAKEITIMAS

Jei pageidaujama, durelių atidarymą iš dešinės pusės galima pakeisti į durelių atidarymą iš kairės pusės.

Siekdami išvengti galimų pažeidimų, ant džiovintuvo viršaus padėkite rankšluostį ar minkštą audeklą.

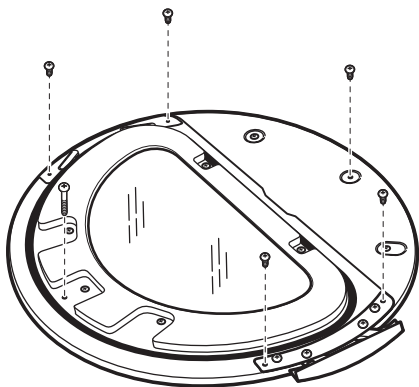
Durelių išėmimas

1. Išsukite 3 iš 4 varžtų, kuriais durelių vyris tvirtinamas prie džiovintuvo priekinio skydelio. Atpalaiduokite likusį varžtą ir nukelkite nuo jo dureles.



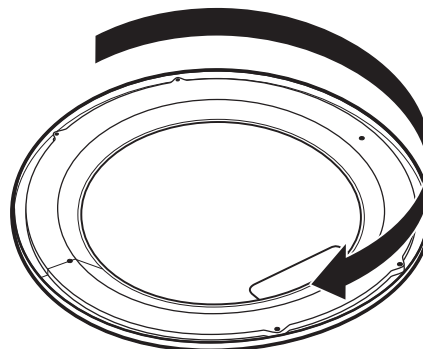
A. Džiovintuvo priekinis skydelis
B. Durelės

2. Paguldykite dureles vidine puse į viršų ant anksčiau paruošto minkšto audeklo.
3. Išsukite 6 „Phillips“ varžtelius ir kaip pavaizduota žemiau atskirkite išorinę durelių dalį nuo vidinės durelių dalies. Žr. iliustraciją. Labai svarbu, kad išsuktumėte tik 6 pavaizduotus varžtelius.



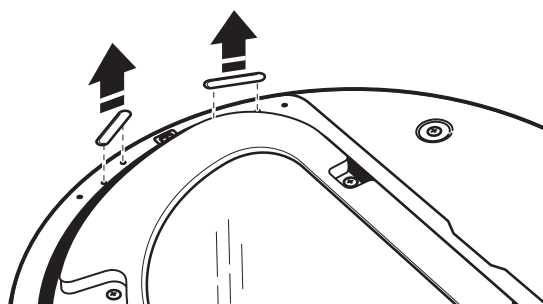
4. Vidinę durelių dalį nukelkite nuo išorinės durelių dalies.

5. Išorinę durelių dalį pasukite 180° kampu.

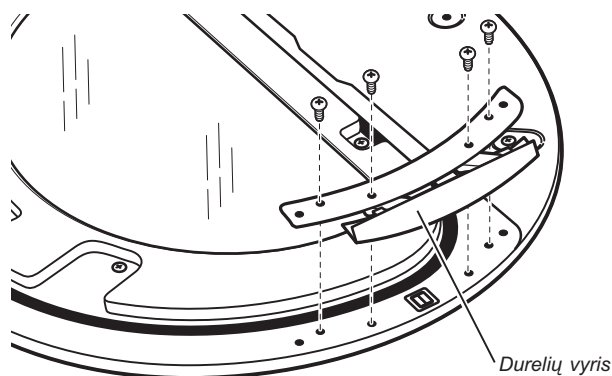


Vyrio pritvirtinimas priešingoje pusėje

1. Naudodamiesi mažu ir plokščiu atsuktuvu, nuo vidinės durelių dalies nuimkite 2 kaištines juosteles. Stengdamiesi nesubraižyti vidinės durelių dalies paviršiaus, pakiškite atsuktuvo galvutę po juosteles. Pakelkite.

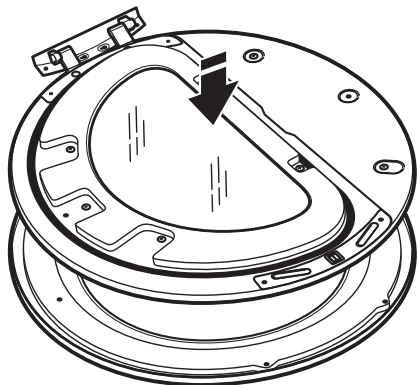


2. Išsukite 4 vyro tvirtinimo prie vidinės durelių dalies varžtus ir perkeltite vyrį į priešingą durelių pusę. Įsukite 4 vyro tvirtinimo varžtus.

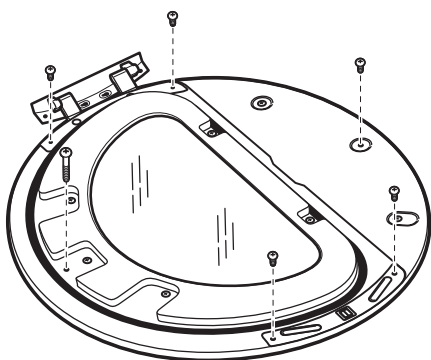


3. Priešingoje vidinės durelių dalies pusėje įstatykite kaištines juosteles.
4. Patikrinkite, ar ant durelių stiklo nėra pirštų atspaudų. Prireikus nuvalykite stiklą.

5. Vidinę durelių dalį uždėkite ant išorinės durelių dalies. Vidinės durelių dalies karštas turi sutapti su išorinės durelių dalies kraštu.

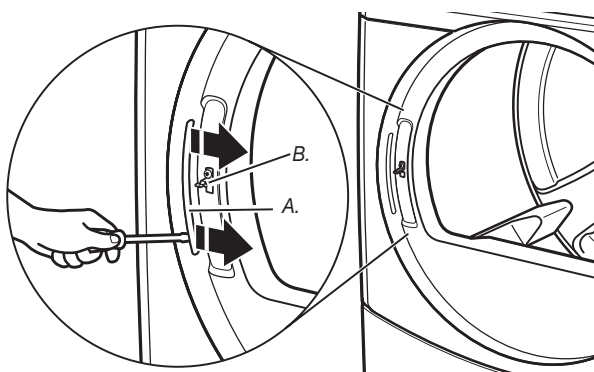


6. Naudodami 6 varžtus, sujunkite durelių vidinę ir išorinę dalis.



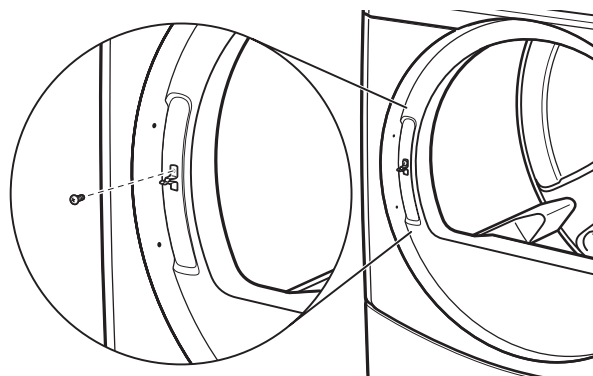
Užrakto perkėlimas į priešingą pusę

1. Naudodamiesi mažu ir plokščiu atsuktuvu, nuo džiovintuvo durelių atidarymo angos nuimkite kaištinę juostelę. Stengdamiesi nesubraižyti džiovintuvo paviršiaus, pakiškite atsuktuvo galvutę po juostelę. Lėtai pakelkite plastmasinę juostelę nuo džiovintuvo, stengdamiesi jos neiškraipyti.



A. Kaištinė juostelė
B. Durelių užraktas

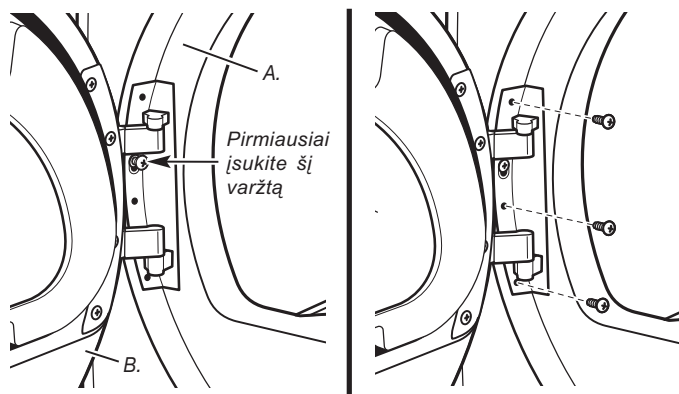
2. Naudodamiesi „Phillips“ atsuktuvu, nuimkite užraktą.



3. Įstatykite užraktą priešingoje pusėje.

Durelių įstatymas

1. 4 varžtais pritvirtinkite dureles prie džiovintuvo priekinio skydelio. Pirmiausia nepilnai įsukite iliustracijoje nurodytą varžtą. Tada ant šio varžo užkelkite dureles. Tada įsukite likusius 3 varžtus ir priveržkite visus 4 varžtus.



A. Džiovintuvo priekinis skydelis
B. Durelės

3. Patikrinkite, ar ant durelių stiklo nėra pirštų atspaudų. Prireikus nuvalykite stiklą.
4. Uždarykite dureles ir patikrinkite, ar jos patikimai prigludo.

ELEKTRONINIO VALDYMO NUSTATYMAS

⚠ ĮSPĖJIMAS



Elektros smūgio pavojus
Prieš atlikdami priežiūros darbus, išjunkite džiovintuvą iš elektros tinklo. Prieš vėl naudodamiesi džiovintuvu, uždėkite visas dalis ir skydelius. Nesilaikant šių reikalavimų, galima patirti elektros smūgį ar mirtį.

SVARBU

Elektrostatinei iškrovai jautri elektronika

Elektrostatinė iškrava egzistuoja visur. Ji gali pažeisti ar susilpninti elektroninio valdymo bloką. Po remonto gali atrodyti, kad naujasis valdymo blokas veikia tinkamai, tačiau dėl elektrostatinės iškrovos poveikio, sutrikimo požymiai gali atsirasti vėliau.

- Naudokite neelektrinamą riešo dirželį. Riešo dirželį prijunkite prie žaliajo žemėjimo taško ar nenudažytos aparato metalinės dalies.

-ARBA-

Prištu pakartotinai lieskite žaliają žemėjimo tašką ar nenudažytą aparato metalinę dalį.

- Prieš išimdami dalį iš pakuotės, neelektrinamą maišelį priglauskite prie žaliajo žemėjimo taško ar nenudažytos aparato metalinės dalies.
- Nelieskite elektroninių dalių ir lizdų kontaktų; elektroninio valdymo bloką suimkite tik už kraštų.
- Sugedusį elektroninio valdymo bloką įdėdami į neelektrinamą maišelį, laikykitės aukščiau pateiktų instrukcijų.

BENDROJO POBŪDŽIO INFORMACIJA

Displėjaus ekrane atvaizduojama „out of order“

Parodo, kad sutriko džiovintuvo veikimas. Šalia displėjaus ekrane slenkančio pranešimo bus atvaizduojamas diagnostikos ar sutrikimo kodas.

Displėjaus ekrane atvaizduojama „0 Minutes“

Parodo, kad džiovintuvu nebus įmanoma naudotis, kol jo įprastas veikimas nebus atstatytas atidarant ir uždarant dureles. Sugedus durų jungikliui, jį reikia pakeisti, o po to vėl bus galima džiovintuvu naudotis kaip įprasta.

Šaltas startas (naudojantis pirmąjį kartą)

Džiovintuvas gamykloje buvo užprogramuotas taip:

- 45 min. trukmės džiovinimo ciklas.

Šiltas startas (po el. energijos nutūkimo)

Atsinaujinus el. energijos tiekimui, jei el. energijos nutūkimo metu buvo vykdomas ciklas, displėjaus ekrane blykčios „RESELECT CYCLE“. Tai parodo, kad norint pratęsti džiovinimo procesą, reikia paspausti audinio tipo išrinkimo mygtuką.

Džiovintuvas buvo užprogramuotas veikti be jokio užmokesčio, taigi juo bus galima naudotis nemokamai.

DISPLĖJAUS EKRAVAS

Pastačius ir įjungus džiovintuvą į elektros tinklą, jo displėjaus ekrane bus atvaizduojama „0 minutes“.

Jei džiovintuvui esant įjungtam į elektros tinklą buvo atidarytos ir uždarytos durelės, displėjaus ekrane blykčios „RESELECT CYCLE“.

SELECT CYCLE



Gamintojas: „Whirlpool Corporation“, Benton Harbor, Mičiganas 49022, JAV.

Atstovai ES: „Whirlpool UK LTD“, Croydon, CR9 4RY, Jungtinė Karalystė ir „Bauknecht Hausgeräte GmbH“, D-73614 Schorndorf, Vokietija



EU - DECLARATION OF CONFORMITY CE - DECLARATION DE CONFORMITE

WE (naz): BAUKNECHT HAUSGERÄTE GmbH, D-73614 Schorndorf
representing (représentant): WHIRLPOOL EUROPE S.r.l I-21025 COMERIO

declare under our sole responsibility that the product
déclarons sous notre propre responsabilité que le produit

dryer Whirlpool 3LCED9100
(sèche-linge):

to which this declaration relates is in conformity with the following standard(s) or other
normative document(s)
auquel se réfère cette déclaration est conforme aux normes suivantes ou autres documents normatifs

EN 60335-1:2002+A1+A2+A11+A12+A13
EN 60335-2-11:2003+A1+A2
EN 62233:2008
EN ISO 10472-1:2008
EN ISO 10472-4:2008
EN 55014-1:2006
EN 55014-2:1997+A1:2001
EN 61000-3-11:2000
EN 61000-3-12:2005

following the provisions of Directive(s):
suivant les prévisions des Directives:

2006/95/EC LOW VOLTAGE DIRECTIVE (CEE Directive Basse Tension)
2004/108/EC ELECTROMAGNETIC COMPATIBILITY DIRECTIVE (CEE Directive Compatibilité
Electro-magnétique)
2006/42/EC MACHINERY DIRECTIVE

Schorndorf, 29.04.2010
Place and date:
lieu et date:

represented by
Roberto Mottura
Director PDC, FC

Name and signature of authorized person
Nom et signature de la personne autorisée



INSTRUKCIJOS VARTOTOJUI

Whirlpool elektrinis džiovintuvas - 3LCED9100



PERSKAITYKITE ŠIAS INSTRUKCIJAS

NAUDOJIMO INSTRUKCIJOS:

1. Kiekvieną kart prieš naudodamiesi džiovintuvu, išvalykite pūkų sulaikymo tinklelį.
2. Surūšiuokite ir sudėkite skalbinius (maks. 8,5 kg).
3. Uždarykite džiovintuvo dureles.
4. Pasirinkite AUDINIO TIPĄ.

SAUGOS INFORMACIJA:

- Draudžiama naudotis džiovintuvu be pūkų sulaikymo tinklelio jam skirtoje vietoje.
- Draudžiama džiovintuvu džiovinti skalbinius, kurių išvalymui buvo panaudoti pramoniniai chemikalai.
- Džiovintuvas neturi būti naudojamas tirpikliams ar valymo skysčiams išdžiovinti.
- Draudžiama atidaryti veikiančio džiovintuvo dureles. Bus sustabdytas džiovinimo ciklas.
- Galutinė džiovinimo ciklo dalis atliekama be karščio (atvėsinimo ciklas), kad džiovintuve liksiantys skalbiniai nebūtų pažeisti aukštos temperatūros.
- **ĮSPĖJIMAS:** niekada nestabdykite džiovintuvo, kol nesibaigė džiovinimo ciklas, nebent skalbinius labai greitai išimsite iš džiovintuvo ir paskleisite dideliame plote, kad iš jų greitai galėtų pasišalinti karštis.
- Šis džiovintuvas nėra skirtas asmenis (įskaitant vaikus) su fizine, protine ar kitokia negalia, o taip pat asmenims, kuriems trūksta žinių ar patirties, nebent jie yra prižiūrimi už jų saugumą atsakingo asmens.
- Prižiūrėkite vaikus, kad jie nežaistų su džiovintuvu.
- Draudžiama džiovintuve bandyti išdžiovinti neskalbtus drabužius.
- Aliejumi ištepti drabužiai gali labai greitai užsiliepsnoti, ypač paveikti šilumos šaltinio, kaip antai, džiovintuve. Dėl šilumos poveikio aliejuje pradeda vykti oksidacijos reakcija. Oksidacijos produktas yra šiluma. Jei karštis nepašalinama, skalbiniai gali įkaisti tiek, kad ims degti. Dėl aliejumi išteptų drabužių negali pasišalinti karštis ir taip sukeliama gaisro pavojus.
- Jei nėra įmanoma išvengti augaliniu ar kepimo aliejumi, o taip pat plaukų priežiūros priemone išteptų skalbinių sudėjimo į džiovintuvą, pirmiausia juos reikia išplauti karštame vandenyje su daugiau nei įprastai plovimo priemonės - tai sumažins, tačiau nepašalins gaisro pavojaus.
- Acetonu, alkoholiu, benzinu, žibalu, dėmių valikliu, terpentinu, vašku ir vaško valikliais paveiktus skalbinius pirmiausia reikia išplauti karštame vandenyje su daugiau nei įprastai plovimo priemonės, o tik po to džiovinti džiovintuve.
- Daiktus iš gumos (latekso gumos), kaip antai, maudymosi kepuraites, vandeniui atsparius drabužius ir pan., o taip pat putplasčio kamšalu užpildytas pagalves draudžiama džiovinti džiovintuve.
- Skalbinių minkštiklį ar pan. produktus reikia naudoti vadovaujantis jų gamintojų instrukcijomis.