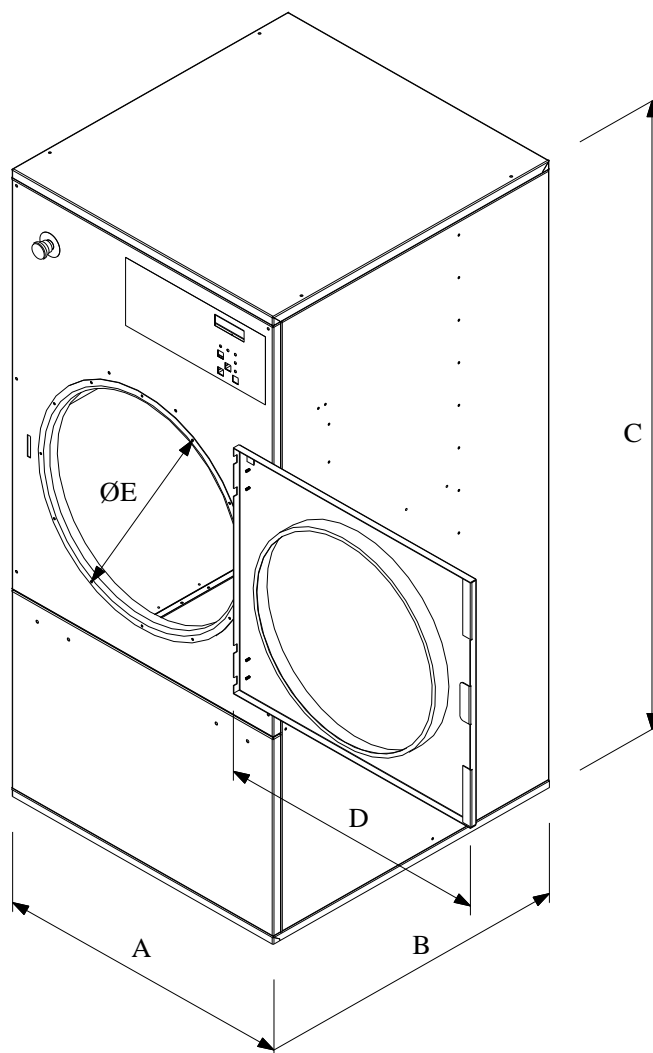


SECHOIR TD2005-10-15, TD26
DRYER TD2005-10-15, TD26

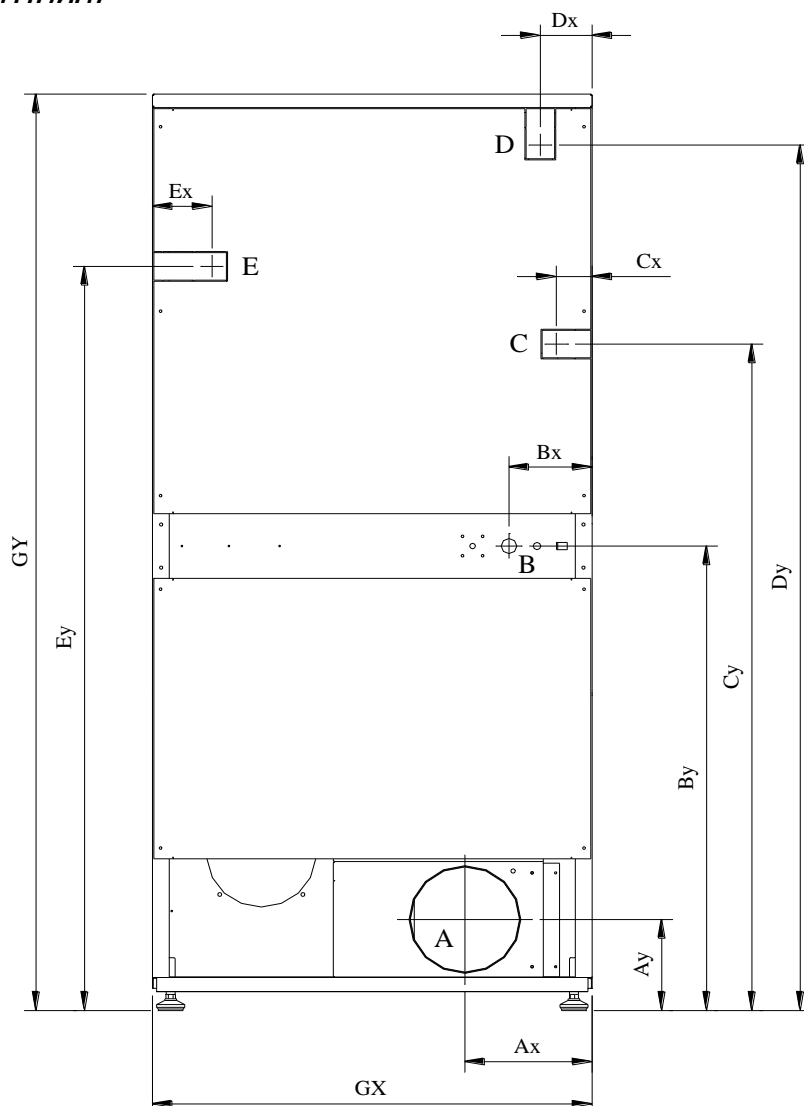


DIMENSIONS :

MODÈLE	<i>TD2005-10</i>	<i>TD2005-15</i>	<i>TD26</i>
<i>A</i>	785	785	890
<i>B</i>	830	1100	1330
<i>C</i>	1700	1700	1780
<i>D</i>	712	712	712
<i>E</i>	574	574	574

La tension d'alimentation du séchoir TD2005-10-15 et TD26 est en 400V 3P+N+T en chauffage électrique et 220V monophasé en chauffage gaz ou vapeur.

The electrical supply of dryer TD2005-10-15 TD26 is 400V 3P+N for electric heating and 220V 1P for gas or steam heating



		TD2005-10-15			TD26		
Point	Description	Cote X	Cote Y	Connection	Cote X	Cote Y	Connection
A	Sortie buées/ Extraction diameter	227	169	Ø200mm	227	174	Ø200mm
B	Raccordement électrique/ electrical conenction	149	861	Ø20mm	253	861	Ø20mm
C	Arrivée gaz / Gas inlet	64	1236	BSP ½"	115	1344	BSP ½ "
D	Arrivée vapeur / Steam inlet	93	1605	BSP ½"	145	1723	BSP ½ "
E	Sortie des condensats / Condensation outlet	107	1380	BSP ½"	157	1498	BSP ½ "
G	Cote générale / General dimension	785	1700	-	890	1817	-