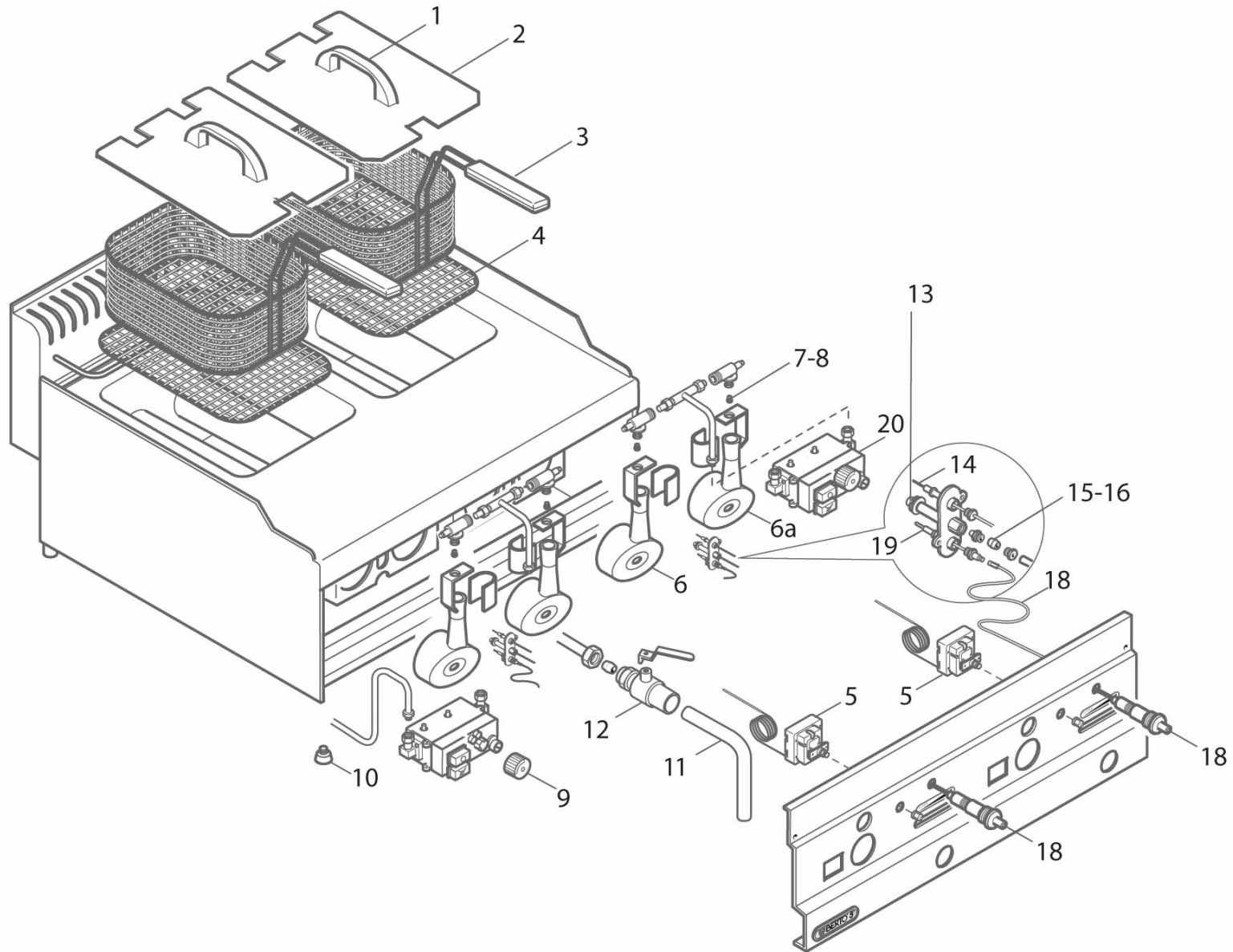




GL8+8B





GL8+8B

Pos. Item	Codice Code	Descrizione	Item Description	Designation articles	Artikelbeschreibung	Decripción artículos	N° pezzi - No. pieces					
1	33606100	Maniglia copr.int.90mm elt.gl/	Basket cover handle	Poignee du couvercle panier	Handgriff korbabdeckung	Asa de la tapa para cesta						2
2	36807700	Copricesto gl8/8+8	Basket cover gl8/8+8	Couvercle panier gl8/8+8	Korbabdeckung gl8/8+8	Tapa para cesta gl8/8+8						2
2	33807700	Copricesto elt 12/15 gl8	Basket cover elt 12/15 gl8	Couvercle panier elt 12/15 gl8	Korbabdeckung elt 12/15 gl8	Tapa para cesta elt 12/15 gl8						2
3	33614400	Cesto elt8/10-gl8	Basket 8/10 gl8	Panier 8/10 gl8	Korb 8/10 gl8	Cesta 8/10 gl8						2
4	32714400	Rpv10 retina vasca gl8-elt10	Tank filter net rpv 10	CrÉpine filtre de la cuve rpv 10	Netz filter fur schale rpv 10	Malla de filtro cuba rpv 10						2
5	32070300	Term. di sicurezza + tappo rosso	Safety thermostat + red plug	Thermostat de sÛretÉ + bouchon	Sicherheitsthermostat + froppen	Termostato de seguridad + tapon						2
6A	32279200	Bruciatore testa tonda dx	Rh round head burner	BrÛleur tÊte ronde droite	Rundkopfbrenner rechts	Quemador cab. redonda dcho.						2
6	32279300	Bruciatore testa tonda sx	Lh round head burner	BrÛleur tÊte ronde gauche	Rundkopfbrenner links	Quemador cabeza redonda izdo.						2
7	40000000	Ugello: indicare modello e tipo gas	Injector: specify model and gas type	Gliceur: spe. modele et genre de gas	Duese: modell und gas-typ zeigen	Tobera: pre. modelo y tipo de gas						2
8	40000000	Ugello: indicare modello e tipo gas	Injector: specify model and gas type	Gliceur: spe. modele et genre de gas	Duese: modell und gas-typ zeigen	Tobera: pre. modelo y tipo de gas						2
9	32652600	Manopola valvola minisit	Minisit valve knob	Manette de la vanne minisit	Drehknopf minisit-ventil	Mando vÁlvula minisit						2
10	30684100	Piedi. d.30xm8condado basso h.6mm	Foot h.6mm	Pied h.6mm	Fuss h.6mm	Pata h.6mm						4
11	22698100	Gomito scarico olio/acqua	Outlet elbow	Coude de vidange	Abfluss-winkelstuk	Codo de descarga						2
12	32685400	Rubinetto scarico frontale completo	Frontal outlet tap	Robinet de vidange frontal	Abflusshahn	Grifo de descarga frontal						2
13	27291100	Pilota (0160)	Pilot	Veilleuse	Zundflamme	Piloto						2
14	22296900	Candeletta acc. gl/cpg/plg/fry-top/tp	Ignition plug gl/cpg/plg/fry-top/tp	Bo. allumage gl/cpg/plg/fry-top/tp	Kl. zundkerze gl/cpg/plg/fry-top/tp	Bujia de enc. gl/cpg/plg/fry-top/tp						2
15	40000000	Ugello: indicare modello e tipo gas	Injector: specify model and gas type	Gliceur: spe. modele et genre de gas	Duese: modell und gas-typ zeigen	Tobera: pre. modelo y tipo de gas						2
16	40000000	Ugello: indicare modello e tipo gas	Injector: specify model and gas type	Gliceur: spe. modele et genre de gas	Duese: modell und gas-typ zeigen	Tobera: pre. modelo y tipo de gas						2
17	22189200	Cavo acce. piezo faston occhiello d4	Piezo ignition cable	Cable allumage piezo	Piezozundungskabel	Cable encendido piezo						2
18	32188200	Piezoelétrico dado	Piezoelectric ignition nut	Piezo-electrique écrou	Piezozunder mutter	Piezoelectrico tuerca						2
19	32290100	Termocoppia interr. completa	Interrupted thermocouple	Thermocouple interrompu	Unterbrochenes thermoelement	Termoelemento interrumpido						2
20	32271600	Valvola minisit	Minisit valve	Vanne minisit	Minisit-ventil	VÁlvula minisit						2

GL8+8B