



Электрические грили для кур

с вертикальными шампурами с
отдельными приводами шампуров

Мод. **E-6P**

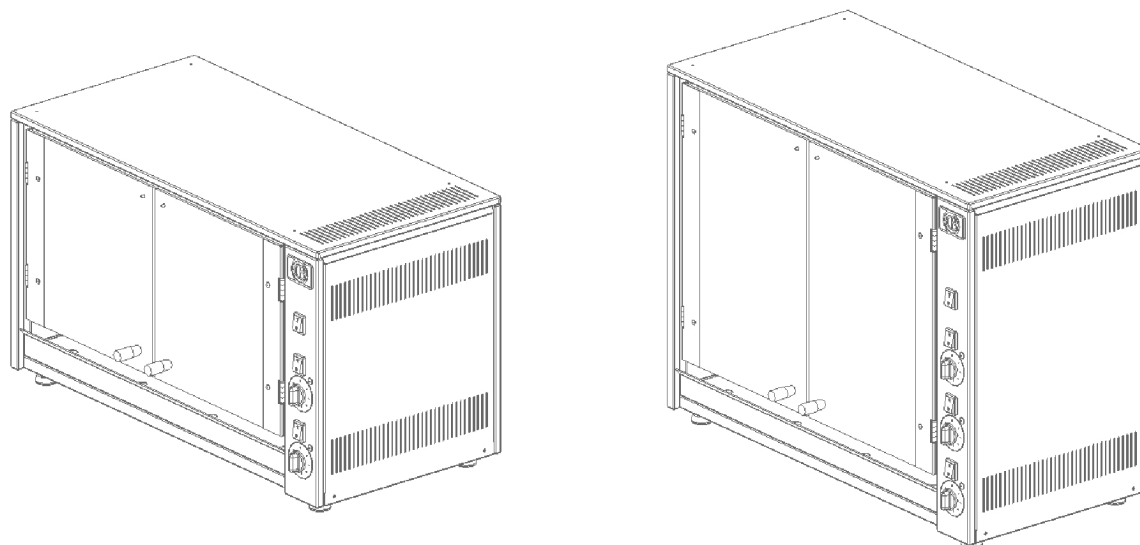
Мод. **E-8P-S2**

Мод. **E-12P-S3**



РЕКОМЕНДАЦИИ ПО УСТАНОВКЕ
ОБСЛУЖИВАНИЮ И ТЕХОБСЛУЖИВАНИЮ

ИЛЛЮСТРАЦИЯ ПРИБОРА



ил. 1

ПАРАМЕТРЫ

Модель	Шампура	Куры	Ширина	Глубина	Высота	Напряжение	Мощность
E-6P	2	6	700 мм	360 мм	530 мм	230В~	2800 Вт
E-8P-S2	2	8	880 мм	470 мм	530 мм	230В~	3500 Вт
E-12P-S3	3	12	880 мм	470 мм	710 мм	230В 3~ 400В 3N~	5000 Вт

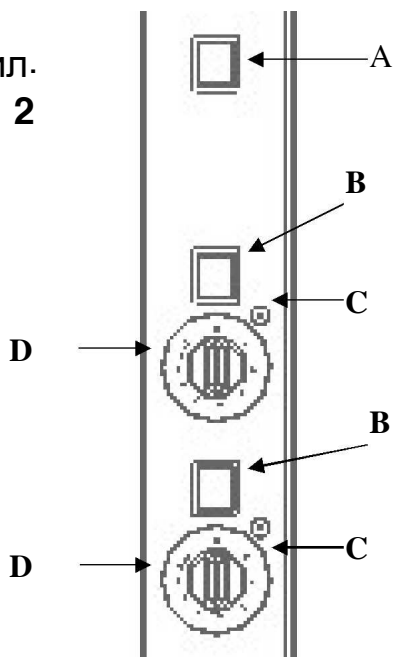
УСТАНОВКА

Установка, монтаж и возможные действия, связанные с устранением неисправностей, могут выполняться исключительно квалифицированным персоналом:

- Вынуть прибор из упаковки и удалить упаковочный материал.
- Снять с прибора защитную пленку; если на приборе находятся остатки клея, их следует удалить с помощью соответствующих средств.
- Щиток с номинальными данными находится в задней части прибора. Параметры напряжения, указанные на щитке с номинальными данными, должны соответствовать параметрам напряжения в месте подключения.
- Во время включения прибора следует обратить внимание на то, что параметр напряжения не может отличаться от номинального напряжения больше чем на плюс/минус 10%.
- На отрезке подключения прибора следует применить соответствующий действующим предписаниям выключатель, в котором разводка стыков составляет как минимум 3 мм для каждого полюса. К выключателю должен быть обеспечен беспрепятственный доступ.
- Прибор должен быть установлен в стабильном горизонтальном положении. С помощью регулируемых ножек можно нивелировать возможные неровности, которые могут иметь негативное влияние на оптимальную производительность и эффективность действия прибора.
- Если вблизи находятся легковоспламеняющиеся перегородки или мебель, их следует предохранить с помощью соответствующих экранов. Следует строго соблюдать правила пожарной безопасности. Между боковыми стенками, задней стенкой прибора и легковоспламеняющимися перегородками следует сохранить расстояние 15 см.
- Прибор следует установить в соответствии с действующими локальными предписаниями, а также европейскими нормами.

ИНСТРУКЦИЯ ПО
ОБСЛУЖИВАНИЮ

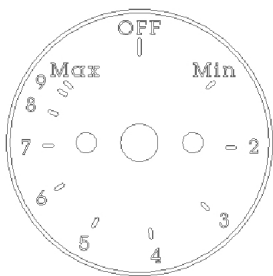
ИЛ. 2



Монтаж и первое включение гриля для кур следует поручить квалифицированному персоналу. Для обеспечения правильной работы прибора следует принять во внимание следующее:

- С помощью выключателя освещения (A) включается внутреннее освещение гриля для кур.
- С помощью выключателя редукторного двигателя (B) включаются приводы вращения шампуров.
- Регуляторы (D) предназначены для инициации движения грелок. Регуляторы грелок (Infinit control) предназначены для изменения времени включения нагревательных элементов, заданием которых является нагрев гриля для кур. Полный диапазон величин каждой единицы регуляции разделен на 9 промежуточных величин. После достижения непрерывной работы (MAX) происходит возвращение к 0 (грелки выключены). Каждая единица предназначена для установки времени (в секундах) включения соответствующих грелок; грелки, соответствующие единицам, установленным на 0, остаются выключенными. Параметр времени включения для отдельных грелок может быть в любое время изменен. Контрольная лампочка C показывает состояние работы грелок.

ИЛ. 3



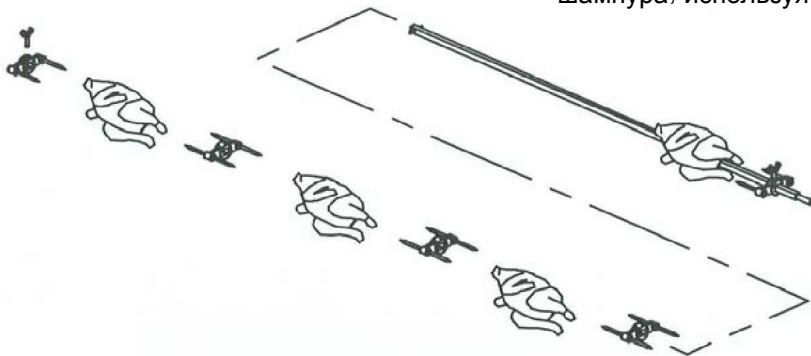
- После достижения непрерывной работы (MAX) происходит возвращение к 0 (грелки выключены). Каждая единица предназначена для установки времени (в секундах) включения соответствующих грелок; грелки, соответствующие единицам, установленным на 0, остаются выключенными.

Примечание: Когда приводы выключены, специальный механизм предотвращает включение грелок во избежание пригорания кур.

ЗАГРУЗКА ГРИЛЯ ДЛЯ КУР

Для этого следует выполнить следующие действия:

- Вручную вынуть холодные шампура
- Надеть куры на шампуры согласно иллюстрации 4
- Вставить шампуры в гриль
- По истечении установленного времени вынуть шампура, используя для этого кухонные рукавицы



ИЛ. 4

Во время работы гриля для кур не следует вставлять руки или посторонние предметы внутрь прибора.

РЕКОМЕНДУЕМОЕ ВРЕМЯ РАБОТЫ ГРИЛЯ

Время приготовления кур на гриле весом ок. 2 кг составляет от 75 до 90 минут. Указанные ниже факторы могут иметь существенное влияние на время приготовления кур-гриль:

- предварительный разогрев гриля
- постное или жирное мясо
- вес и форма приготавливаемых на гриле блюд
- температура сырого продукта и требуемое окончательное состояние (большее или меньшее поджаривание).

ОЧИСТКА И ТЕХОБСЛУЖИВАНИЕ

ВНИМАНИЕ: приборы не следует поддавать непосредственному воздействию струи воды; не мыть с помощью моек высокого давления

Очистка прибора очень важна, так как гарантирует правильную работу и длительный срок эксплуатации. Более того, ухоженный прибор оказывает положительное впечатление на клиента. В случае необходимости очистку следует проводить согласно нижеупомянутым рекомендациям:

- Перед каждой очисткой или работами по техобслуживанию следует отключить питание, вытягивая вилку из гнезда.
- Выключить прибор с помощью многополюсного выключателя, расположенного в передней части прибора или вынуть вилку из гнезда (вилка должна быть сухой).
- Очистку следует начинать после того, как прибор полностью остынет.
- Все части из нержавеющей стали можно чистить только с помощью воды с соответствующим моющим средством. Ни в коем случае не употреблять пенящихся или едких средств, которые могут повредить поверхность.
- Приборную панель, ручку и стекла следует чистить с помощью мягкой, влажной салфетки.
- Во время непрерывной работы стекла должны чаще протираться влажной, теплой салфеткой. Разогрев материала имеет существенное значение, так как большая разница температур может стать причиной трещины стекла. Поэтому теплой салфеткой следует пользоваться также при очистке стекол, которые еще не остыли; также вода, которая используется для очистки, не должна быть холодной. Для получения доступа к труднодоступным частям прибора на время очистки стекла можно снять.
- После окончания каждого процесса приготовления кур-гриль рекомендуется опорожнение подносов для жира.
- В случае появления неисправностей следует немедленно выключить прибор, вынуть вилку из гнезда и вызвать сервисное обслуживание.
- Ремонт следует поручать только подготовленному специализированному персоналу.

ЗАМЕНА ПРОВОДА ПИТАНИЯ

В случае повреждения провода питания, его следует заменить проводом такого же типа. Новый провод должен иметь следующие характеристики:

- не может иметь параметры меньше, чем тип H07 RN-F
- сечение жил должно соответствовать указанным ниже параметрам:

Модель	230V~	230V 3~	400V 3N~
E-6P	3x1,5 мм ²	/	/
E-8P-S2	3x2,5 мм ²	/	/
E-12P-S3	/	4x4 мм ²	5x2,5 мм ²

Во время подключения следует иметь в виду, что жила заземления должна быть длиннее от остальных, чтобы в случае разрыва провода или изъятия из зажимов вследствие высокого напряжения, в первую очередь произошло отключение проводов напряжения.

ЗАМЕНА ЛАМПОЧКИ

- Выключить прибор.
- Снять защитный колпак.
- Открутить лампочку и заменить ее лампочкой такого же типа. Обрато установить защитный колпак.

ЭЛЕКТРИЧЕСКАЯ СХЕМА

См. прилагаемые схемы соединений.

РЕКОМЕНДАЦИИ

- Прибор следует утилизировать в соответствии с отечественными и европейскими нормами.
- Прибор следует предохранять от вмешательства и манипуляций посторонних лиц.



**В СЛУЧАЕ НЕСОБЛЮДЕНИЯ РЕКОМЕНДАЦИЙ, СОДЕРЖАЩИХСЯ
В ДАННОЙ ИНСТРУКЦИИ, ПРОИЗВОДИТЕЛЬ НЕ НЕСЕТ
ОТВЕТСТВЕННОСТЬ ЗА ВОЗНИКШИЕ ВСЛЕДСТВИЕ ЭТОГО
ПОВРЕЖДЕНИЯ И НЕИСПРАВНОСТИ.**